

複雑な形状の成形品で

**OPM** lab  
 OPM laboratory Co.,Ltd.

成形後の不均一な変形で困っていませんか？

3次元冷却水管による均一な冷却で寸法精度を向上！

## 金属光造形複合加工による金型入子

### 概要

金属光造形複合加工による金型入子です。

冷却水管を、3次元でコマ内に自由に設定する事が可能です。

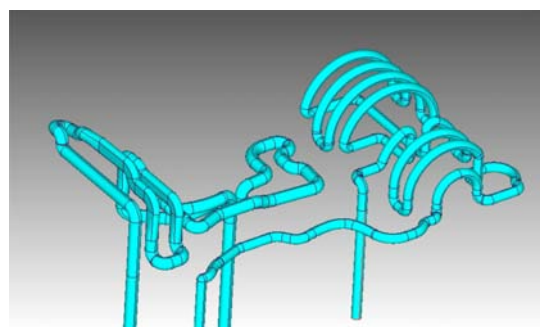
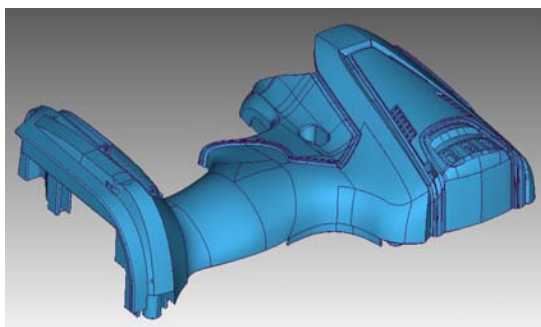
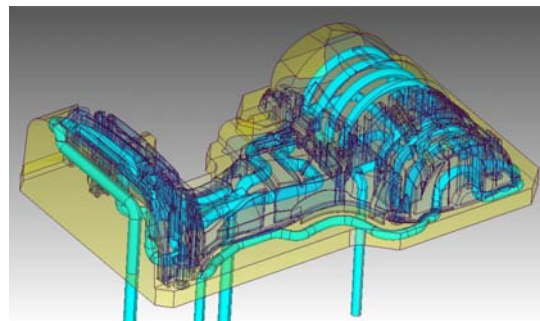
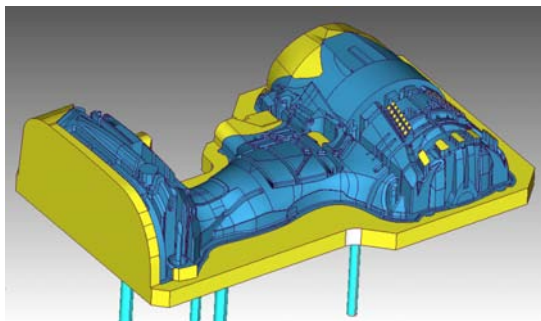
複雑なコアや深リブ部、丸物の成形品等に威力を発揮します。



### 特長

- ・ 金型入子納期の大幅な短縮
  - ・ 金型の誤差集積が無い
  - ・ 成形のハイサイクル化
  - ・ ガス問題を解決
- 複雑な形状でもワンプロセス加工  
 分割無しの一貫構造が可能  
 3次元の自由な冷却水管により冷却効果向上  
 ガス抜き用ポーラス（多孔質部品）も自由に設置可

### ■ 3D 水管モデリング



### MEMO

---



---



---

解決策をお探しなら ⇒ [http://matsui.net/jp/factor4\\_solutions/](http://matsui.net/jp/factor4_solutions/)



株式会社 松井製作所

<http://matsui.net>

- 本社 〒540-0001 大阪府大阪市中央区城見 1-4-70 OBP プラザビル 17 階  
TEL : 06-6942-9555 (代) FAX : 06-6942-9559
- 東京本社 〒141-0032 東京都品川区大崎 1-6-4 新大崎勤業ビルディング 9 階  
TEL : 03-5436-3521 (代) FAX : 03-3495-5331
- 営業本部
  - ソリューション事業カンパニー 東日本営業課 / サービス課
    - 東北営業所 TEL: 022-239-3651 (代) / FAX: 022-239-3653
    - 北関東営業所 TEL: 0276-57-6131 (代) / FAX: 0276-57-6132
    - 東京営業所 TEL: 03-5436-3521 (代) / FAX: 03-3495-5331
    - 南関東営業所 TEL: 042-700-7211 (代) / FAX: 042-700-7216
  - ソリューション事業カンパニー 西日本営業課 / サービス課
    - 名古屋営業所 TEL: 052-614-2601 (代) / FAX: 052-614-2626
    - POSS 富山 TEL: 076-281-3203 (代) / FAX: 076-281-2193
    - 大阪営業所 (一課) TEL: 072-851-1774 (代) / FAX: 072-851-9760
    - 大阪営業所 (二課) TEL: 072-851-9700 (代) / FAX: 072-851-9760
    - POSS 岡山 TEL: 0866-63-2410 (代) / FAX: 0866-63-2410
    - 広島営業所 TEL: 082-295-8300 (代) / FAX: 082-295-8355
    - 福岡営業所 TEL: 092-452-5223 (代) / FAX: 092-452-5219
    - 大分出張所 TEL: 0979-23-4397 (代) / FAX: 0979-64-7210

⚠ このカタログの記載内容は 2016 年 9 月 30 日現在のものです。  
 ・掲載写真は、実際の製品の色と多少異なることがあります。  
 ・製品の仕様、およびデザインは、改善等のため予告無く変更することがあります。  
 ・弊社の機械、もしくは装置の保証範囲は、修理、部品交換までとし、弊社の機械、もしくは装置を使用して製造した商品、並びに商品製造上の不具合については、保証の適用を除外させていただきます。

**factor4** 成形工場の豊かさ2倍、資源消費半分  
 in molding factories

私たち松井製作所は成形工場の資源節約パートナーとして成形工場の「factor4」の実現を提言します。  
 「水のムダ」「樹脂のムダ」「エネルギーのムダ」をなくし、成形工場の資源生産性を4倍にすることを目指します。

