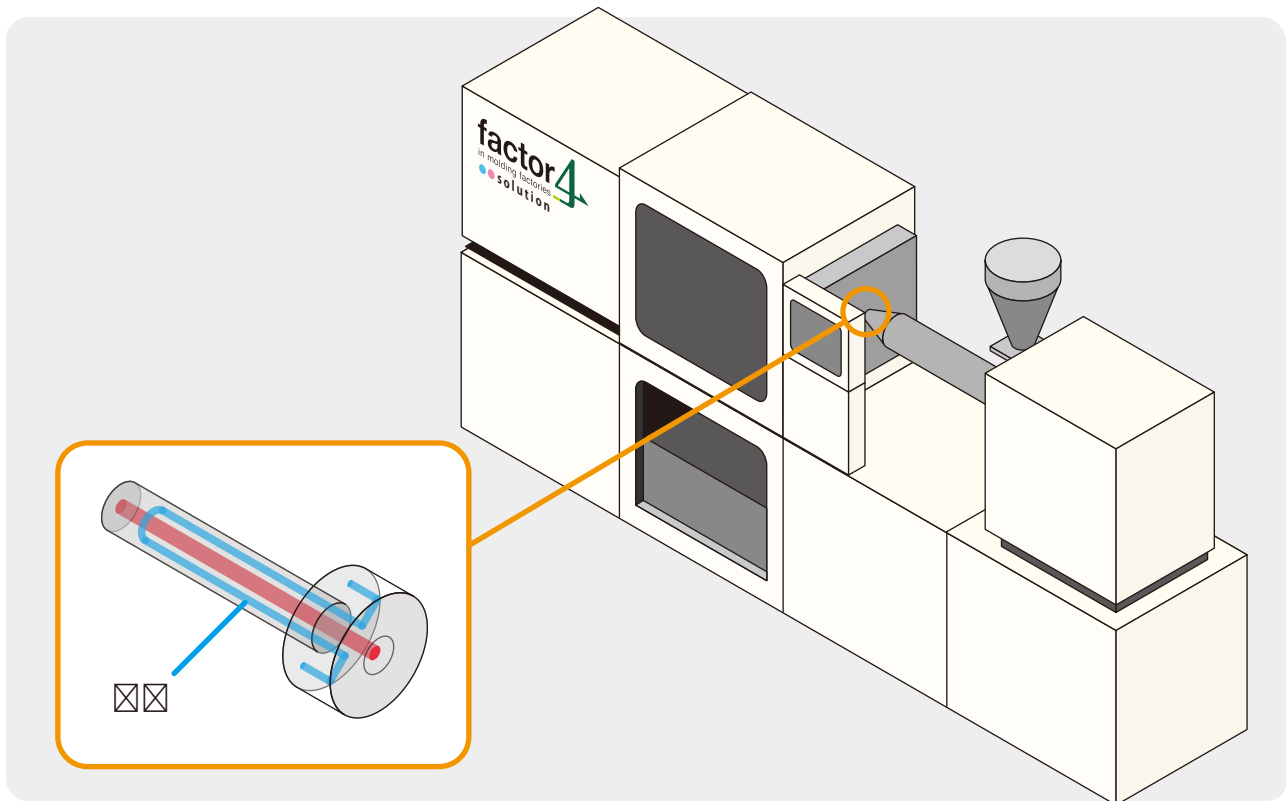


薄肉成形で

スプルが固まるのを待っていませんか？
水管付スプルブッシュでサイクルアップ！

水管スプルブッシュ

概要 3次元水管付スプルブッシュは、スプル部分を効果的に温調冷却でき、肉厚 1.6mm 以下の成形品のサイクル短縮に高い効果を発揮します。



特長

- ・ 新材の採用により、部品の硬度が向上しました。(HRC 46-50)
- ・ 2プレート及び3プレート両方に対応します。

