

樹脂原料投入時に

金属異物混入は成形時の大きなリスクです。
配管をペレットで保護すれば異物発生心配無し！

T型投入管

概要 ガラス入材料による投入管部の摩耗による穴空き対策品です。
摩耗により発生した金属異物のラインへの混入を防止します。

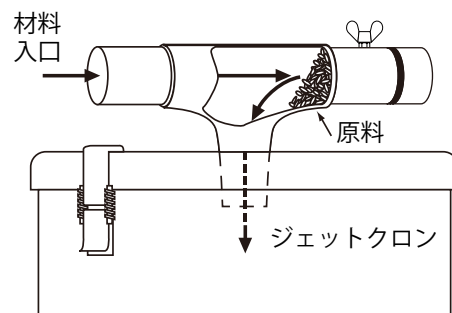
[TSL]



[TN]



[TN-38MVH2-MEC]



特長

- ・エルボ部をT型とする事で材料を意図的に残し、材料同士を衝突させる事で、投入管の穴空きを防止します。

